



CHU SHING

CS 系列

高速精密車床 CS-460,560,660
1000G/1600G/2200G

HIGH SPEED PRECISION LATHE



PIN SHIN MACHINERY CO.,LTD.

CS 高速精密車床

- 460, 560, 660

1000G / 1600G / 2200G

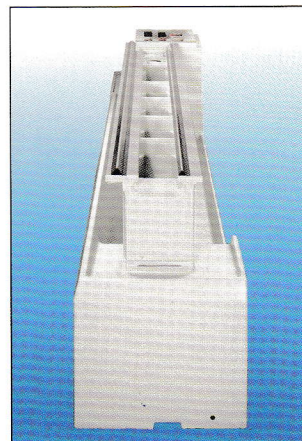
HIGH SPEED PRECISION LATHE

特點

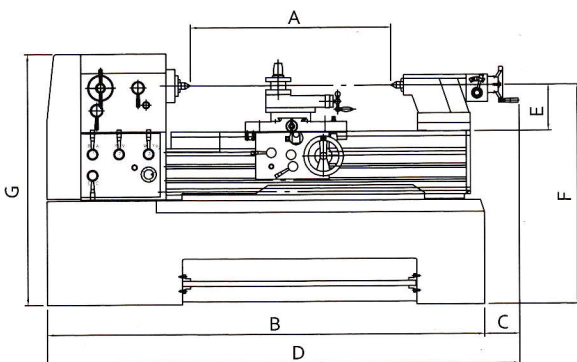
- 床身採用米漢納鑄鐵，且經高週波熱處理及精密研磨
- 床軌延伸15mm以減少在加工車削時鐵屑掉落至導螺桿並延長其壽命
- 腳檯一體成型，穩定性高
- 有過負荷安全裝置，縱橫進刀超負荷或遇障礙時可自動停止進刀
- 主軸箱內齒輪係以SCM-21經滲碳精密研磨而成
- 三點支持式主軸並採用精密級斜錐軸承
- 萬用型齒輪箱，車公英制牙免換齒輪且低噪音
- 橫送台鳩尾經熱處理及研磨而成，且貼耐磨片(TURCITE-B)減少和床軌的摩擦，亦可提高加工件的精確度
- 橫送螺桿採用浸油式及備有間隙調整，精度持久

FEATURE

- High quality meehanite cast iron compents.
- Widening 15mm from inverted V-shaped ridge to keep iron-shavings off the lead screw.
- One-piece base cast iron with high rigidity.
- Overload device to ensure safety when operating.
- Spindle supported by 3-point precision bearings.
- Included fully universal INCH/METRIC gear box with no transpose gears.
- Bed slideways are hardened, precision ground and coated with TURCITE-B.

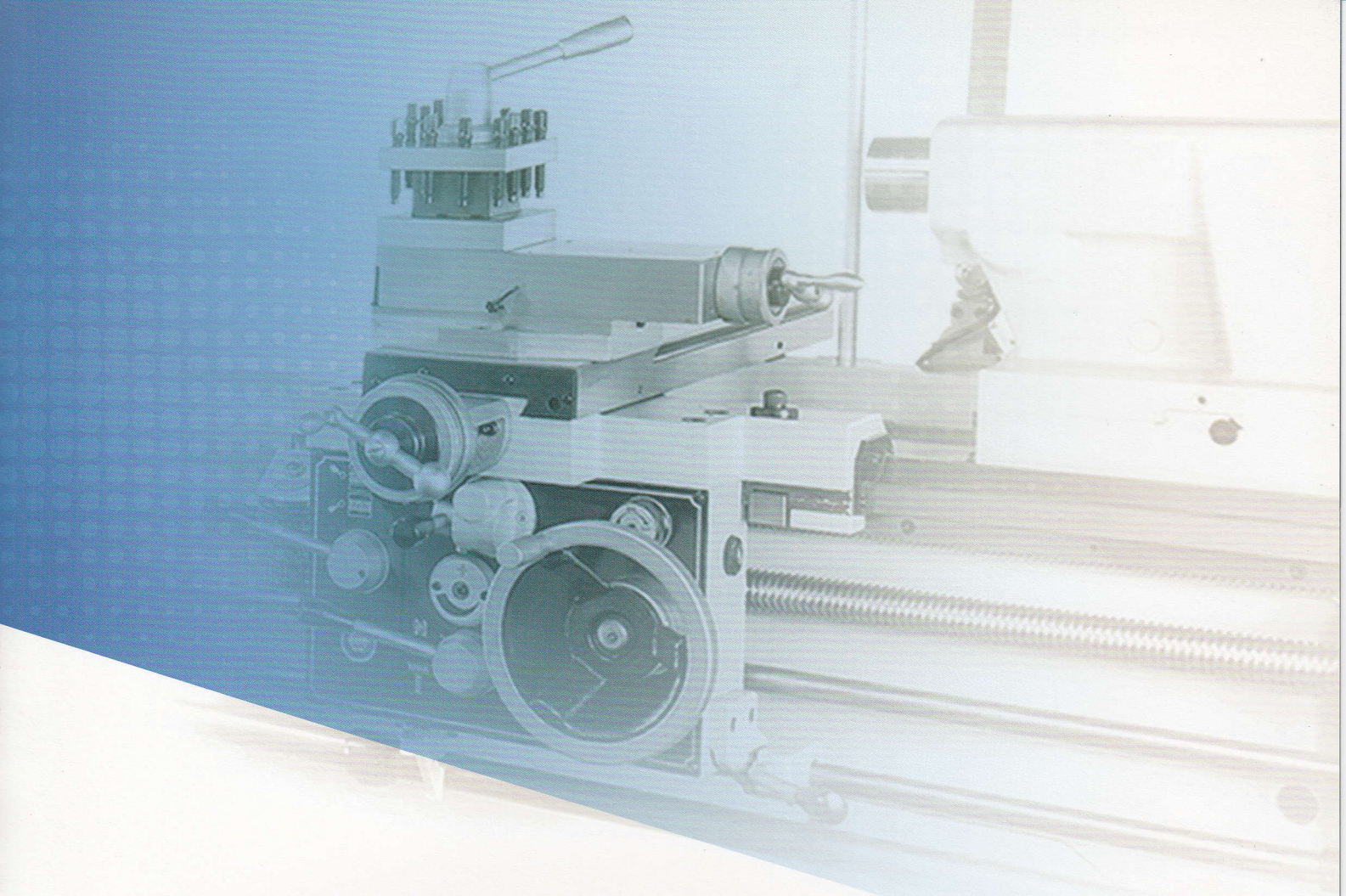


尺寸圖 DIMENSION



SIZE(MM)				
MODEL	E	F	G	
CS-460	240	1110	1280	
CS-560	290	1160	1330	
CS-660	340	1210	1380	

SIZE(MM)				
CD	A	B	C	D
1000G	1000	2200	80	2280
1600G	1600	2800	80	2880
2200G	2200	3410	80	3490



▶ 主軸孔徑(spindle bore) :
Ø 58mm / Ø 82mm



規格 SPECIFICATIONS

型號 MODEL		CS-460	CS-560	CS-660
工作範圍 CAPACITY	床面最大旋徑 Swing over bed	460mm	560mm	660mm
	橫送台上最大旋徑 Swing over cross slide	260mm	360mm	460mm
	凹口旋徑 Swing over gap	680mm	780mm	880mm
	凹口寬度 Width of gap	260mm		
	中心距離 Distance between centers	1000mm	1600mm	2200mm
主軸箱 HEADSTOCK	主軸鼻端 Spindle nose	A2-6 or D1-6 / A2-8 or D1-8		
	主軸孔徑 Spindle bore	Ø58mm/Ø82mm(opt)		
	主軸速度變換數 Number of spindle speed	12 steps		
	主軸變速範圍 Range of spindle speed	36,52,80,110,125,175,260,360,650,950,1400,2000rpm (Ø58mm) 25,40,55,75,90,130,190,270,470,720,1020,1500rpm (Ø82mm)		
進給-螺紋 FEEDS- THREAD	導螺桿 Lead screw	35mm		
	進給量變換數 Number of feed changes	32		
	縱向進刀量範圍 Longitudinal feed range	0.04~1.0mm(0.0015~0.04)		
	橫向進刀範圍 Cross feed range	0.04~1.0mm(0.0015~0.04)		
	車製螺紋(英制) Inch threads	36KINDS2~56TPI		
	車製螺紋(公制) Metric threads	41 KINDS 0.2~14mm		
	徑節螺紋範圍 D.P no./range	21KINDS D.P8~44		
模數螺紋範圍 Module pitch no./range	18 KINDS M0.3~3.5			
橫送台 CROSS SLIDE	橫送台移動範圍 Cross slide travel	260mm		
複式刀座 COMPOUND TOOL POST	複合刀架移動範圍 Compound rest travel	127mm		
尾座 TAILSTOCK	尾座軸移動範圍 Quill travel	150mm		
	尾座軸外徑 Quill diameter	65mm [CS-460] / 75mm [CS-560/660]		
	尾座頂針斜度 Taper of Quill	MT#4 [CS-460] / MT#5 [CS-560/660]		
馬達 MOTOR	主驅馬達 Main motor	7.5HP/10HP(opt)		
床體寬度 BED WIDTH		336mm		
佔地尺寸 MACHINE DIMENSION	長度 Length FOR 1000mm	2200mm		
	長度 Length FOR 1600mm	2800mm		
	長度 Length FOR 2200mm	3410mm		
	寬度 Width	950mm		
	高度 Height	1280mm	1330mm	1380mm
裝箱尺寸 PACKING DIMENSION	長度 Length FOR 1000mm	2300mm		
	長度 Length FOR 1600mm	2900mm		
	長度 Length FOR 2200mm	3500mm		
	寬度 Width	1100mm		
	高度 Height	1480mm	1530mm	1580mm
	淨重 N.W FOR 1000mm (Ø58mm)	1800kg	1840kg	1880kg
	毛重 G.W FOR 1000mm (Ø58mm)	1845kg	1885kg	1925kg
	淨重 N.W FOR 1600mm (Ø58mm)	2000kg	2040kg	2080kg
	毛重 G.W FOR 1600mm (Ø58mm)	2060kg	2100kg	2140kg
	淨重 N.W FOR 2200mm (Ø58mm)	2250kg	2290kg	2330kg
	毛重 G.W FOR 2200mm (Ø58mm)	2330kg	2370kg	2410kg
	淨重 N.W FOR 1000mm (Ø82mm)	1850kg	1890kg	1930kg
	毛重 G.W FOR 1000mm (Ø82mm)	1900kg	1940kg	1980kg
	淨重 N.W FOR 1600mm (Ø82mm)	2050kg	2090kg	2130kg
	毛重 G.W FOR 1600mm (Ø82mm)	2110kg	2150kg	2190kg
淨重 N.W FOR 2200mm (Ø82mm)	2300kg	2340kg	2380kg	
毛重 G.W FOR 2200mm (Ø82mm)	2380kg	2420kg	2460kg	

© All specifications, design and characteristics shown above are subject to change without prior notice.



品昕機械工業股份有限公司
PIN SHIN MACHINERY CO., LTD.

台中市太平區宜欣里富平路16號
No.16, Fuping Rd., Taiping Dist., Taichung City 411,
Taiwan (R.O.C.)
TEL:886-4-22777212 FAX:886-4-22777313
E-MAIL:pin.kang@msa.hinet.net www.chushing.com.tw